

**Manipulační stoly k myčkám  
Příjmový/třídící stůl k průběžným a  
tunelovým košovým myčkám, L>P,  
2700x800mm**

POL. #: \_\_\_\_\_

MODEL #: \_\_\_\_\_

PROJEKT # \_\_\_\_\_

SIS # \_\_\_\_\_

AIA # \_\_\_\_\_

**865341 (BHST2708L)**

Nerezový příjmový/třídící stůl s nástavbou na koše, 2 otvory na odpad, posun zleva doprava pro napojení na dopravník či průběžné stoly na pravé přední straně, 2700mm.

**Zkrácená specifikace****Položka č.**

Konstrukce z nerez oceli AISI304. Čtyři čtvercové 40x40mm výškově stavitelné nohy. Třístranný spojovací rám.

Jednopatrová nástavba na mycí koše. 2 otvory na odpad s gumovým okrajem. Pro připojení k dopravníku na pravé přední straně. Směr posuvu koše: zleva doprava.

**Konstrukce**

- Standardně 1 nebo 2 otvory na odpad s gumovým okrajem (dle délky modelu).
- Hladké leštěné povrchy usnadňující čištění.
- Zvýšené okraje ze všech stran zamezují náhodnému pádu/shození nádobí ze stolu a stékání vody.
- Konstrukce z ušlechtilé nerez oceli AISI 304 s nerezovými nohami ze čtvercových profilů 40x40mm.
- Třídící stůl dodáván s nástavbou na plnění mycích košů, které lze naklopit směrem k mytí nádobí nebo směrem k příjmu nádobí.

**Udržitelnost**

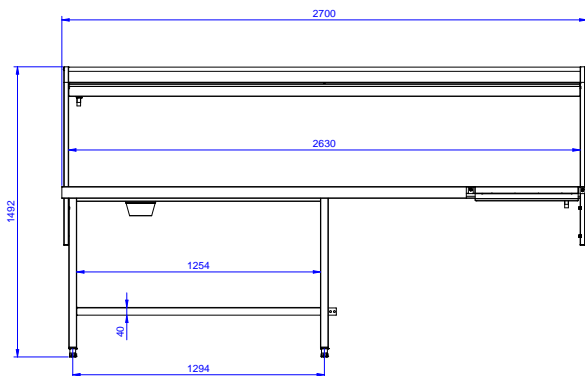
- Extra příslušenství: dráha na podnosy, skluz na příbory nebo další otvor na odpad.

**Extra příslušenství**

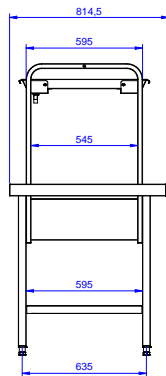
- Stěrka na talíře. PNC 855297
- Police na talíře/koše pro příjmový/třídící stůl 2700mm. PNC 865378
- Dráha na podnosy na příjmové/třídící stoly, nerezová (k instalaci ze strany zákazníka/číšníkù), 2700mm. PNC 865382
- Skluz na příbory (k instalaci na dráhu na podnosy). PNC 865383
- Sada pro uchycení 2 čtvercových nohou do podlahy. PNC 865386
- Nerezová odnímatelná deska se zvýšenými okraji pro vedení mycích košů (používá se pro propojení 2 mycích stolů k myčkám). PNC 865418
- Nerezová odnímatelná deska s otvorem na odpad, se zvýšenými okraji pro vedení mycích košů (používá se pro propojení 2 mycích stolů k myčkám). PNC 865419

**SCHVÁLENO:** \_\_\_\_\_

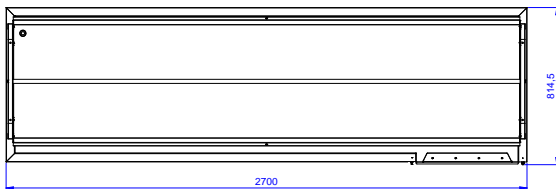
Zepředu



Boční



Shora


**Hlavní informace**

Vnější rozměry, Šířka	2700 mm
865341 (BHST2708L)	
Vnější rozměry, Hloubka	800 mm
Vnější rozměry, Výška	1551 mm
Netto váha:	24 kg
Směr posunu koše:	zleva doprava